

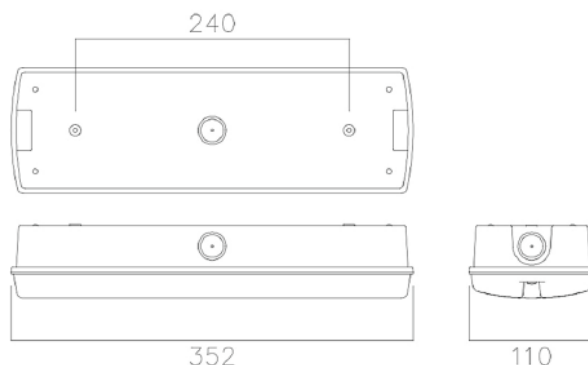
CZ Návod na LED nouzové osvětlení Solight W0527

Vážený zákazníku, děkujeme za zakoupení našeho výrobku. Pozorně si přečtěte následující pokyny a dodržujte je, aby vám sloužil bezpečně a k plné spokojenosti. Předejdete tak jeho nesprávnému použití či poškození. Zabraňte neodborné manipulaci s tímto přístrojem a vždy dodržujte zásady používání elektrospotřebičů. Návod k použití pečlivě uschovejte. Světelný zdroj tohoto svítidla je nevyměnitelný, po skončení životnosti je třeba vyměnit svítidlo celé a zlikvidovat jej na místě pro to určeném

Montáž může provádět pouze kvalifikovaný pracovník s kvalifikací dle vyhlášky č. 50/1978 Sb. v platném znění, minimálně pracovník znalý dle § 5 vyhlášky č. 50/1978 Sb., v platném znění.

Technické údaje

Napětí	220–240 V AC, 50 Hz
Výkon	6 W
Světelný tok	270 lm (ze sítě) / 130 lm (baterie)
Provozní teplota	-20 °C až + 40 °C
Stupeň ochrany IP	IP65
Doba provozu na baterie	3 hodiny
Typ baterie	LiFePo4 3,2 V 1500mAh
Třída ochrany	II



Montáž a zapojení

1. Před instalací vypněte přívod elektrického proudu.
2. Odšroubujte dva šroubky na přední straně svítidla a sundejte průhledný kryt. Poté zatlačte na dvě západky a odklopte desku.
3. Vybte si jeden z označených otvorů pro napájecí kabel (ze stran, zepředu nebo zespodu) a pomocí děrovky otvor vyvrtejte. Do otvoru vložte dodávanou gumovou průchodku.
4. Vyvrtejte dva otvory, které jsou označené symbolem šroubu na dně svítidla a použijte je jako šablonu pro označení otvorů na zdi.
5. Vyvrtejte 5mm otvory a vložte do nich dodávané hmoždinky.
6. Prostrčte vyvrtaným otvorem napájecí kabel a přišroubujte svítidlo na zeď dodávanými šroubky.
7. Zapojte dvou pinový konektor z baterie na základní desku na konektor s označením „BAT“.
8. Permanentním fixem napište na baterii datum uvedení do provozu.
9. Zapojte přívod elektrického proudu viz. body Zapojení se stálým svícením, Zapojení se svícením pouze v případě výpadku proudu, Zapojení se svícením pouze v případě výpadku proudu s externím vypínačem
10. Před provedením testování izolačního odporu při napětí vyšším než 250 V se ujistěte, že je svítidlo odpojeno.
11. Přišroubujte zpět průhledný kryt.
12. Zapněte přívod elektrického proudu. Zelená dioda by se měla rozsvítit zeleně. Baterii nechte nabíjet 24 hodin.
13. Po dokončení nabíjení odpojte přívod elektrického proudu a zkontrolujte, že svítidlo svítí minimálně 3 hodiny.

Zapojení se svícením pouze v případě výpadku proudu

Při tomto zapojení je svítidlo zhasnuté do okamžiku, kdy dojde k výpadku elektrického proudu. Přívodní kabel je zapojen tak, aby pouze nabíjel baterii. Dojde-li k výpadku proudu, svítidlo se rozsvítí na dobu tří hodin. Nabíjí-li se baterie, svítí zelená LED dioda. Zapojení viz. obrázek 1.

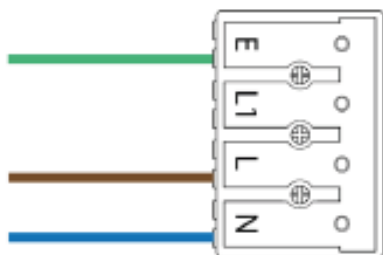
Zapojení se stálým svícením

Při tomto zapojení je svítidlo permanentně rozsvícené. Dojde-li k výpadku proudu, svítidlo se automaticky přepne na napájení z baterie. Zapojení viz. obrázek 2

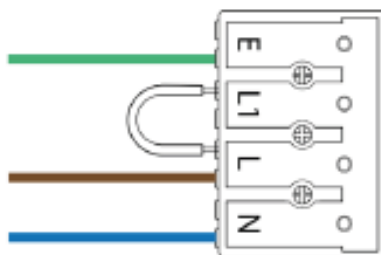
Zapojení se svícením pouze v případě výpadku proudu s externím vypínačem

Při tomto zapojení je do zdířky L1 přiveden drát s 230 V z vypínače a svítidlo svítí. V případě výpadku proudu se svítidlo automaticky přepne na napájení z baterie. Vypínačem lze světlo vypínat a zapínat, přičemž baterie se nabíjí neustále. Nabíjí-li se baterie, svítí zelená LED dioda. Zapojení viz. obrázek 3. Nainstalujte vypínač nebo jiné vhodné zařízení, abyste mohli světlo rozsvěcet a zhasínat. Vypínač není součástí dodávky.

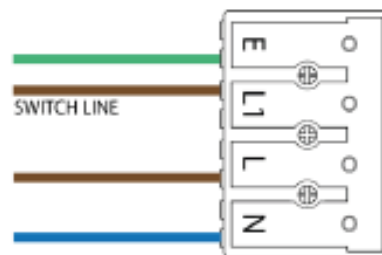
Obrázek 1



Obrázek 2



Obrázek 3



Testování funkčnosti

Správná funkčnost nouzového osvětlení musí být pravidelně testována dle platných nařízení a zvyklostí. Z bezpečnostních důvodů by mělo být testování prováděno za bílého dne.

- pověřte osobu, která bude provádět testy
- denně kontrolujte, zda na svítidle svítí zelená dioda (nabíjení baterie)
- každý měsíc krátce přerušte příívod elektrického proudu, abyste vyzkoušeli funkčnost nouzového osvětlení. To provedete stiskem testovacího tlačítka na svítidle.
- každý půl rok na hodinu přerušte příívod elektrického proudu a zkontrolujte, zda po tuto dobu nouzové osvětlení svítí
- po uplynutí tří let a poté každý rok otestujte výdrž baterie po dobu tří hodin
- v případě selhání jednoho z testů vyměňte baterii, produktový kód WN527ND

Automatické testování					
1. Po zapojení do sítě se baterie začne nabíjet po dobu 24 hodin. Poté po 15–30 dnech náhodně spustí 3hodinový půlroční test. 2. Při měsíčním testu se svítidlo automaticky přepne na svícení z baterie na dobu cca 10 sekund náhodně v období 30 dnů. 3. Půlroční test se spustí automaticky každých 180 dní a kontroluje se výdrž baterie a celková funkčnost svítidla.					
Režim	Proved'te	Když	Tak LED indikátor	Tak zvuková signalizace	Ukázka
Příívod proudu zapnutý	Nic	Bez chyb	Zelený (svítí)	Bez signalizace	
	Nic	Selhání baterie	Červený: Bliká každou 1 sekundu	Zvukový signál každých 45 sekund	
	Nic	Selhání LED	Žlutý: Bliká každou 1 sekundu	Zvukový signál každých 45 sekund	
Příívod proudu zapnutý	Pro aktivaci stiskněte a držte tlačítko po dobu 3 sekund. Poté se ozve dvojitá zvuková signalizace	Baterie OK	Všechny LED jsou vypnuté	Po uplynutí 10 sekund se rozsvítí zelená LED	
Měsíční test: Režim svícení na baterii po dobu 10 sekund		Selhání baterie	Červený: Bliká každou 1 sekundu	Zvukový signál každých 45 sekund	
		Selhání LED	Žlutý: Bliká každou 1 sekundu	Zvukový signál každých 45 sekund	
Příívod proudu zapnutý	Pro aktivaci stiskněte a držte tlačítko po dobu 6 sekund. Poté se ozve trojitá zvuková signalizace	Baterie OK	Všechny LED jsou vypnuté	Po uplynutí 3 hodin se rozsvítí zelená LED	
Půlroční test: Režim svícení na baterii po dobu tří hodin		Selhání baterie	Červený: Bliká každou 1 sekundu	Zvukový signál každých 45 sekund	
		Selhání LED	Žlutý: Bliká každou 1 sekundu	Zvukový signál každých 45 sekund	
Selhání příívod proudu	Automatika přepne svítidlo na režim svícení na baterii	Baterie OK	Všechny LED jsou vypnuté	Bez signalizace	

Poznámky

- V případě výpadku proudu přejde svítidlo do nouzového režimu. Pro vypnutí svítidla podržte tlačítko po dobu 10 sekund a poté pusťte.
- Po obnovení přívodu proudu stiskněte do jedné vteřiny tlačítko. Svítidlo se otestuje na správnou funkčnost. Test trvá 10 sekund.
- Selže-li baterie i LED, bliká rychle červená dioda.
- Jakmile dojde k odstranění závad, zvuková signalizace se automaticky ukončí.
- Ruční test spustíte krátkým stiskem tlačítka. Test trvá cca 10 sekund.

Údržba

Před prováděním údržby odpojte přívod elektrického proudu a nechte svítidlo vychladnout. Čistěte suchým nebo mírně navlhčeným hadříkem. Nepoužívejte čisticí prostředky s obsahem abraziv a rozpouštědel.

Tento produkt obsahuje světelný zdroj, který z konstrukčních důvodů nelze vyjmout pro ověření, a proto je celý produkt považován za světelný zdroj.

Světelný zdroj tohoto svítidla je nevyměnitelný, po skončení životnosti je třeba vyměnit svítidlo celé a zlikvidovat jej na místě pro to určeném. Tento produkt obsahuje světelný zdroj, který z konstrukčních důvodů nelze vyjmout pro ověření, a proto je celý produkt považován za světelný zdroj.

Výrobce: Solight Holding, s.r.o., Na Brně 1972, Hradec Králové 500 06

